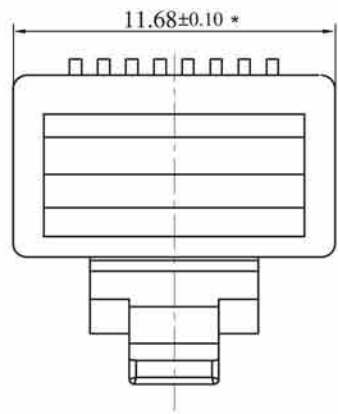
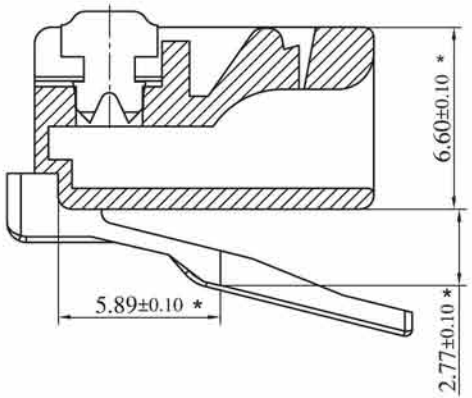
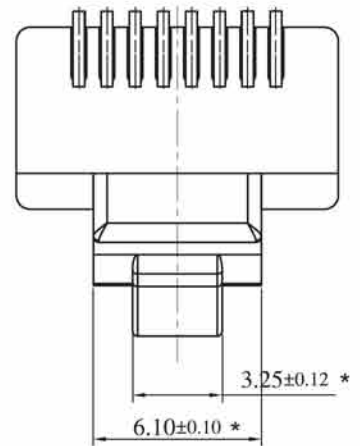
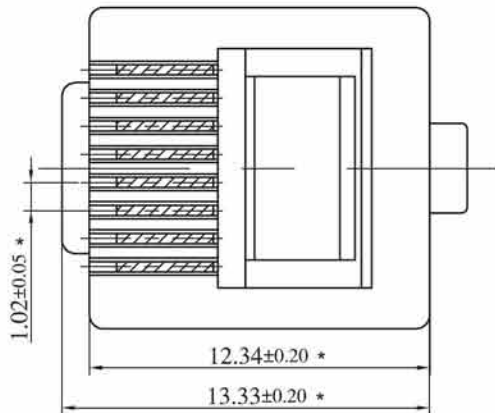


VPI P/N: RJ45-PLG-USF



UNIT: Millimeters